

**T-Line 130 - Direkt oder Indirekt - gebogene Abdeckplatte - ANO**  
06.37204054-0001

**Leuchtendaten**

Montage	Wand
Lichtaustritt	Direkt oder Indirekt
Leuchten Abdeckung	Prismenabdeckung
Schutzgrad	IP 20
Gehäuse	Aluminium/Polykarbonat
Verarbeitung	eloxierte Verarbeitung
Prüfzeichen	CE, ISO 9001



**Elektrische Eigenschaften**

Schutzklasse	I
Einspeisung	230V
Vorschaltgerät	Treiber/Stromgesteuert DALI/TD

**Lampeneigenschaften**

Lamptyp	LED 4000K
Wattleistung	3,6W
Brutto Lichtstrom	3350
Lichtleistung Leuchte	19,8W
Anzahl	5
Lebensdauer LED Modul	L80/B10 > 72000h
Farbtoleranz	MacAdam 3
CRI	>80

**Lichttechnische Daten**

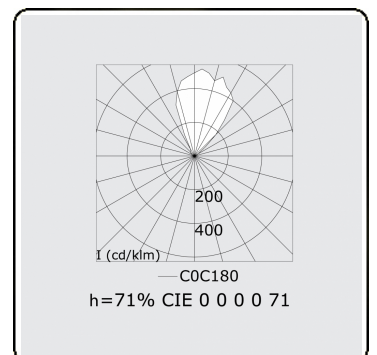
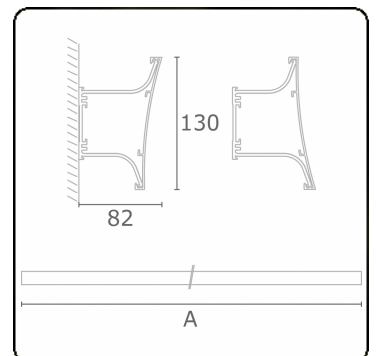
CIE Fluxcode	70 93 99 100 71
CIE Fluxcode Indirekt	00 00 00 00 71

**Abmessungen**

A	1434 mm
---	---------

**Bemerkungen**

direkte oder indirekte Lichtausstrahlung mit gebogener Abdeckung



**ENERGY**

Verrijgbaar op aanvraag.

Disponible sur demande.

Available on request.

Auf Anfrage.

**WXYZ**  
kWh/1000h

**MULTILINE®**

2019/2015