

**T-Line 130 - Direct of Indirect - gebogen afdekplaat - ANO**  
06.37204053-0001

**Armatuurgegevens**

Montage	Wand Opbouw
Lichtuittreding	Direct of Indirect
Afscherming	Prismatische plexi
Beschermingsgraad	IP 20
Behuizing	Aluminium/Polycarbonaat
Afwerking	geanodiseerde afwerking
Keurmerken	CE, ISO 9001



**Elektrische Gegevens**

Veiligheidsklasse	I
Voeding	230V
Voorschakelapparaat	Stroomvoeding DALI/TD

**Lampgegevens**

Lamptype	LED 3000K
Wattage	3,6W
Bruto lichtstroom	3200
Armatuur vermogen	19,8W
Aantal	5
Levensduur LED module	L80/B10 > 72000h
Kleurtolerantie	MacAdam 3
CRI	>80

**Lichttechnische gegevens**

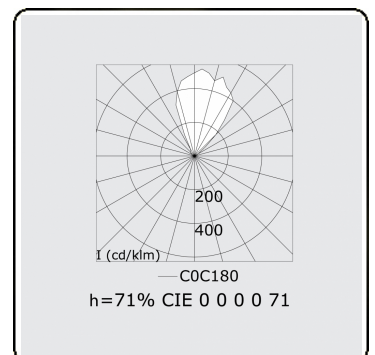
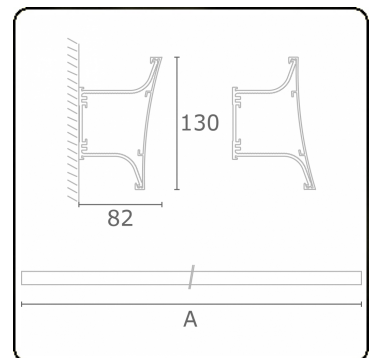
CIE Fluxcode	70 93 99 100 71
CIE Fluxcode Indirect	00 00 00 00 71

**Afmetingen**

A	1434 mm
---	---------

**Opmerkingen**

Direct of Indirect - gebogen afdekplaat - ANO



**ENERG**

Verrijgbaar op aanvraag.

Disponible sur demande.

Available on request.

Auf Anfrage.

**WXYZ**  
kWh/1000h

**MULTILINE®**

2019/2015