

Punto - Filtre viande - ND - RAL 9003 / RAL 9006
05.34340104-9006

Caractéristiques de l'armature

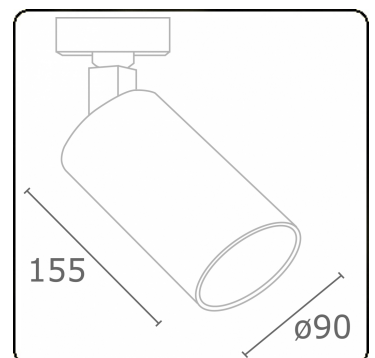
Montage	Rail triphasé
Diffusion lumineuse	Spot
Couverture pour armatures	Filtre de couleur viande
Degré de protection	IP 20
Matériel	Aluminium
Finition	RAL 9006 Aluminium blanc
Certifications	CE, ISO 9001

Caractéristiques électriques

Classe électrique	I
Alimentation	230V
Ballast	Alimentation par le courant

Caractéristiques des lampes

Type de lampe	LED 4000K 50°
Wattage	31W
Luminaire puissance	31W
Luminaire flux lumineux	2710
Nombre	1
Durée de vie module LED	L80/B10 = 50000h
Tolérance de couleur	MacAdam 3
CRI	>90



ENERGY

A
 Verkrijgbaar op aanvraag.
B
 Disponible sur demande.
C
D
 Available on request.
E
F
 Auf Anfrage.
G

WXYZ
kWh/1000h

MULTILINE® 2019/2015