

Punto - Filter Fleisch - ND - RAL 9003 / RAL 9006  
05.34240004-9006

**Leuchtdaten**

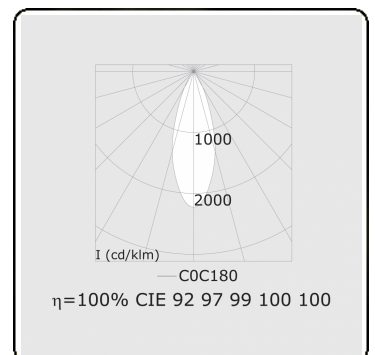
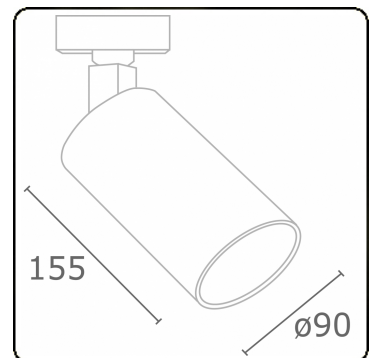
|                    |                         |
|--------------------|-------------------------|
| Montage            | 3-Phasen Schiene        |
| Lichtaustritt      | Spot                    |
| Leuchten Abdeckung | Farbfilter Fleisch      |
| Schutzgrad         | IP 20                   |
| Gehäuse            | Aluminium               |
| Verarbeitung       | RAL 9006 Weissaluminium |
| Prüfzeichen        | CE, ISO 9001            |

**Elektrische Eigenschaften**

|                |                        |
|----------------|------------------------|
| Schutzklasse   | I                      |
| Einspeisung    | 230V                   |
| Vorschaltgerät | Treiber/Stromgesteuert |

**Lampeneigenschaften**

|                       |                  |
|-----------------------|------------------|
| Lamptyp               | LED 4000K 30°    |
| Wattleistung          | 20W              |
| Lichtleistung Leuchte | 20W              |
| Leuchtenlichtstrom    | 1790             |
| Anzahl                | 1                |
| Lebensdauer LED Modul | L80/B10 = 50000h |
| Farbtoleranz          | MacAdam 3        |
| CRI                   | >90              |



**ENERGY**

A  
 Verkrijgbaar op aanvraag.  
B  
 Disponible sur demande.  
C  
D  
 Available on request.  
E  
F  
 Auf Anfrage.  
G

**WXYZ**  
kWh/1000h

**MULTILINE®** 2019/2015