

Punto - Clair - ND - RAL 9003 / RAL 9003
05.34200102-9003

Caractéristiques de l'armature

| | |
|---------------------------|----------------------------|
| Montage | Rail triphasé |
| Diffusion lumineuse | Spot |
| Couverture pour armatures | Verre |
| Degré de protection | IP 20 |
| Matériel | Aluminium |
| Finition | RAL 9003 Blanc de sécurité |
| Certifications | CE, ISO 9001 |

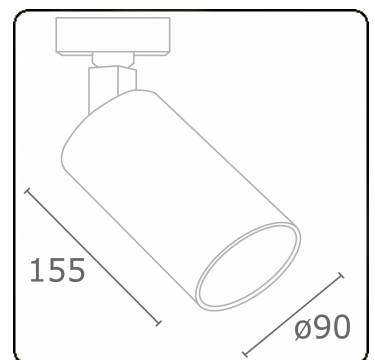


Caractéristiques électriques

| | |
|-------------------|-----------------------------|
| Classe électrique | I |
| Alimentation | 230V |
| Ballast | Alimentation par le courant |

Caractéristiques des lampes

| | |
|-------------------------|------------------|
| Type de lampe | LED 2700K 30° |
| Wattage | 31W |
| Luminaire puissance | 31W |
| Luminaire flux lumineux | 2280 |
| Nombre | 1 |
| Durée de vie module LED | L80/B10 = 50000h |
| Tolérance de couleur | MacAdam 3 |
| CRI | >90 |



ENERGY

Verrijgbaar op aanvraag.

Disponible sur demande.

Available on request.

Auf Anfrage.

WXYZ
kWh/1000h

MULTILINE®

2019/2015