

Nhua - satiné - HO 150mA - ANO  
06.19004534-0001

**Armatuurgegevens**

|                   |                         |
|-------------------|-------------------------|
| Montage           | Wand Opbouw             |
| Lichtuittreding   | Direct-Indirect         |
| Afscherming       | satiné plexi            |
| Beschermingsgraad | IP 40                   |
| Behuizing         | Aluminium               |
| Afwerking         | geanodiseerde afwerking |
| Keurmerken        | CE, ISO 9001            |



**Elektrische Gegevens**

|                     |                       |
|---------------------|-----------------------|
| Veiligheidsklasse   | I                     |
| Voeding             | 230V                  |
| Voorschakelapparaat | Stroomvoeding DALI/TD |

**Lampgegevens**

|                       |                  |
|-----------------------|------------------|
| Lamptype              | LED 4000K        |
| Wattage               | 3,2W             |
| Bruto lichtstroom     | 2010             |
| Armatuur vermogen     | 10,6W            |
| Aantal                | 3                |
| Levensduur LED module | L80/B10 > 72000h |
| Kleurtolerantie       | MacAdam 3        |
| CRI                   | >80              |

**Lichttechnische gegevens**

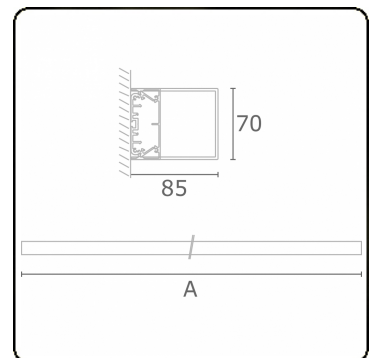
|              |                |
|--------------|----------------|
| UGR          | >19            |
| CIE Fluxcode | 34 61 83 76 75 |

**Afmetingen**

|   |        |
|---|--------|
| A | 854 mm |
|---|--------|

**Opmerkingen**

Wandarmatuur - HO 150mA - satiné - ANO



**ENERGY**

Verrijgbaar op aanvraag.

Disponible sur demande.

Available on request.

Auf Anfrage.

**WXYZ**  
kWh/1000h

**MULTILINE®**

2019/2015