

Nhua - satiné - HO 150mA - ANO
06.19000523-0001

Armatuurgegevens

| | |
|-------------------|-------------------------|
| Montage | Wand Opbouw |
| Lichtuittreding | Direct-Indirect |
| Afscherming | satiné plexi |
| Beschermingsgraad | IP 40 |
| Behuizing | Aluminium |
| Afwerking | geanodiseerde afwerking |
| Keurmerken | CE, ISO 9001 |



Elektrische Gegevens

| | |
|---------------------|---------------|
| Veiligheidsklasse | I |
| Voeding | 230V |
| Voorschakelapparaat | Stroomvoeding |

Lampgegevens

| | |
|-----------------------|------------------|
| Lamptype | LED 3000K |
| Wattage | 3,2W |
| Bruto lichtstroom | 1280 |
| Armatuur vermogen | 7,0W |
| Aantal | 2 |
| Levensduur LED module | L80/B10 > 72000h |
| Kleurtolerantie | MacAdam 3 |
| CRI | >80 |

Lichttechnische gegevens

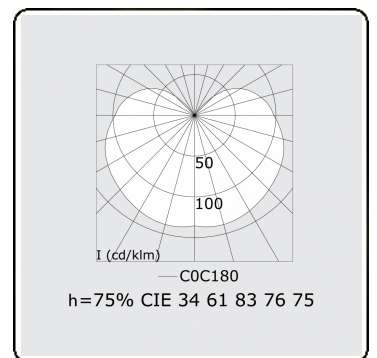
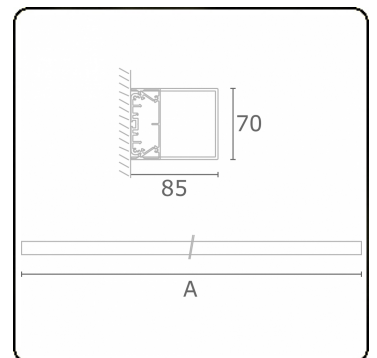
| | |
|--------------|----------------|
| UGR | >19 |
| CIE Fluxcode | 34 61 83 76 75 |

Afmetingen

| | |
|---|--------|
| A | 574 mm |
|---|--------|

Opmerkingen

Wandarmatuur - HO 150mA - satiné - ANO



ENERGY

Verrijgbaar op aanvraag.

Disponible sur demande.

Available on request.

Auf Anfrage.

WXYZ
kWh/1000h

MULTILINE®

2019/2015