

Twinline Direct - BAP - LO 400mA - RAL
04.14020174-9999

Armatuurgegevens

| | |
|-------------------|----------------------|
| Montage | Gependeld |
| Lichtuittreding | Direct |
| Afscherming | BAP raster |
| Beschermingsgraad | IP 20 |
| Behuizing | Aluminium |
| Afwerking | RAL kleur naar keuze |
| Keurmerken | CE, ISO 9001 |

Elektrische Gegevens

| | |
|---------------------|---------------|
| Veiligheidsklasse | I |
| Voeding | 230V |
| Voorschakelapparaat | Stroomvoeding |

Lampgegevens

| | |
|-----------------------|------------------|
| Lamptype | LED 4000K |
| Wattage | 4,4W |
| Bruto lichtstroom | 6055 |
| Armatuur vermogen | 34,3W |
| Aantal | 7 |
| Levensduur LED module | L80/B10 > 72000h |
| Kleurtolerantie | MacAdam 3 |
| CRI | >80 |

Lichttechnische gegevens

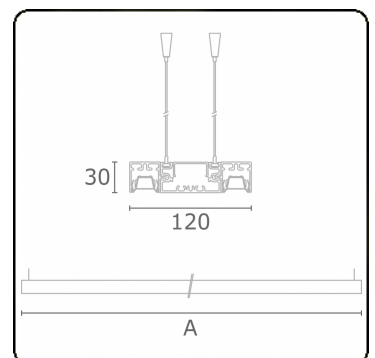
| | |
|--------------|------------------|
| UGR | <19 |
| CIE Fluxcode | 90 99 100 100 68 |

Afmetingen

| | |
|---|---------|
| A | 1970 mm |
|---|---------|

Opmerkingen

Pendelarmatuur - Direct - LO 400mA - BAP raster - RAL



ENERGY

Verrijgbaar op aanvraag.

Disponible sur demande.

Available on request.

Auf Anfrage.

WXYZ
kWh/1000h

MULTILINE®

2019/2015