

Twinline Direkt - BAP - LO 400mA - RAL  
04.14024103-9999

**Leuchtendaten**

Montage	Gependelt
Lichtaustritt	Direkt
Leuchten Abdeckung	BAP Raster
Schutzgrad	IP 20
Gehäuse	Aluminium
Verarbeitung	RAL Farbe nach Wahl
Prüfzeichen	CE, ISO 9001

**Elektrische Eigenschaften**

Schutzklasse	I
Einspeisung	230V
Vorschaltgerät	Treiber/Stromgesteuert DALI/TD

**Lampeneigenschaften**

Lamptyp	LED 3000K
Wattleistung	4,4W
Brutto Lichtstrom	8200
Lichtleistung Leuchte	48,9W
Anzahl	10
Lebensdauer LED Modul	L80/B10 > 72000h
Farbtoleranz	MacAdam 3
CRI	>80

**Lichttechnische Daten**

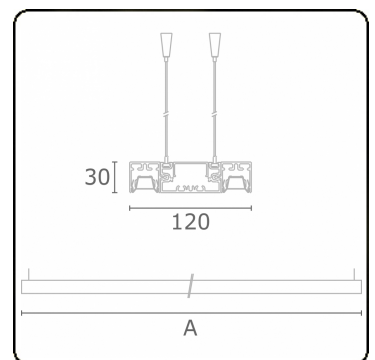
UGR	<19
CIE Fluxcode	90 99 100 100 68

**Abmessungen**

A	2810 mm
---	---------

**Bemerkungen**

Pendelleuchte - Direkt - LO 400mA - BAP raster - RAL



**ENERGY**

Verkrijgbaar op aanvraag.

Disponible sur demande.

Available on request.

Auf Anfrage.

**WXYZ**  
kWh/1000h

**MULTILINE®**

2019/2015