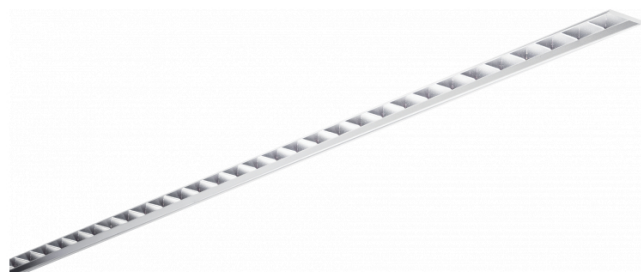


Rekta 30x90 Direct - TBL - LO 400mA - RAL  
07.13420174-9999

### Caractéristiques de l'armature

|                           |                       |
|---------------------------|-----------------------|
| Montage                   | Encastré              |
| Diffusion lumineuse       | Direct                |
| Couverture pour armatures | grille TBL            |
| Degré de protection       | IP 20                 |
| Matériel                  | Aluminium             |
| Finition                  | Couleur RAL aux choix |
| Certifications            | CE, ISO 9001          |



### Caractéristiques électriques

|                   |                             |
|-------------------|-----------------------------|
| Classe électrique | I                           |
| Alimentation      | 230V                        |
| Ballast           | Alimentation par le courant |

### Caractéristiques des lampes

|                         |                  |
|-------------------------|------------------|
| Type de lampe           | LED 4000K        |
| Wattage                 | 4,5W             |
| Flux lumineux brut      | 5740             |
| Luminaire puissance     | 34,7W            |
| Nombre                  | 7                |
| Durée de vie module LED | L80/B10 > 72000h |
| Tolérance de couleur    | MacAdam 3        |
| CRI                     | >80              |

### Caractéristiques photométriques

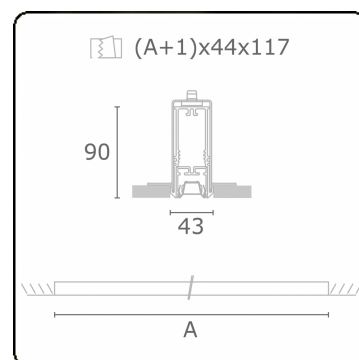
|               |                  |
|---------------|------------------|
| UGR           | <19              |
| Code flux CIE | 90 99 100 100 68 |

### Dimensions

|   |         |
|---|---------|
| A | 1975 mm |
|---|---------|

### Remarques

Luminaire encastré (sans bord) - Direct - LO 400mA - Grille TBL - RAL



**ENERGY**

Verrijgbaar op aanvraag.

Disponible sur demande.

Available on request.

Auf Anfrage.

**WXYZ**  
kWh/1000h

**MULTILINE®**

2019/2015