

Rekta 30x90 Direct - TBL - LO 400mA - RAL  
07.13420163-9999

### Caractéristiques de l'armature

Montage	Encastré
Diffusion lumineuse	Direct
Couverture pour armatures	grille TBL
Degré de protection	IP 20
Matériel	Aluminium
Finition	Couleur RAL aux choix
Certifications	CE, ISO 9001



### Caractéristiques électriques

Classe électrique	I
Alimentation	230V
Ballast	Alimentation par le courant

### Caractéristiques des lampes

Type de lampe	LED 3000K
Wattage	4,4W
Flux lumineux brut	4920
Luminaire puissance	29,4W
Nombre	6
Durée de vie module LED	L80/B10 > 72000h
Tolérance de couleur	MacAdam 3
CRI	>80

### Caractéristiques photométriques

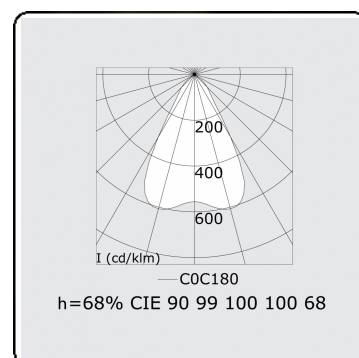
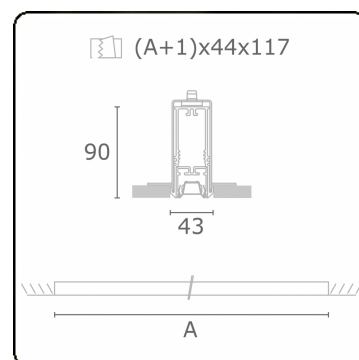
UGR	<19
Code flux CIE	90 99 100 100 68

### Dimensions

A	1695 mm
---	---------

### Remarques

Luminaire encastré (sans bord) - Direct - LO 400mA - Grille TBL - RAL



**ENERGY**

Verrijgbaar op aanvraag.

Disponible sur demande.

Available on request.

Auf Anfrage.

**WXYZ**  
kWh/1000h

**MULTILINE®**

2019/2015