

Rekta 40x70 Direkt satiniert - HO 150mA - RAL
07.09200543-9999

Leuchtendaten

| | |
|--------------------|----------------------|
| Montage | Deckeneinbau |
| Lichtaustritt | Direkt |
| Leuchten Abdeckung | satinierte Abdeckung |
| Schutzgrad | IP 20 |
| Gehäuse | Aluminium |
| Verarbeitung | RAL Farbe nach Wahl |
| Prüfzeichen | CE, ISO 9001 |

Elektrische Eigenschaften

| | |
|----------------|------------------------|
| Schutzklasse | I |
| Einspeisung | 230V |
| Vorschaltgerät | Treiber/Stromgesteuert |

Lampeneigenschaften

| | |
|-----------------------|------------------|
| Lamptyp | LED 3000K |
| Wattleistung | 3,2W |
| Brutto Lichtstrom | 2560 |
| Lichtleistung Leuchte | 14,1W |
| Anzahl | 4 |
| Lebensdauer LED Modul | L80/B10 > 72000h |
| Farbtoleranz | MacAdam 3 |
| CRI | >80 |

Lichttechnische Daten

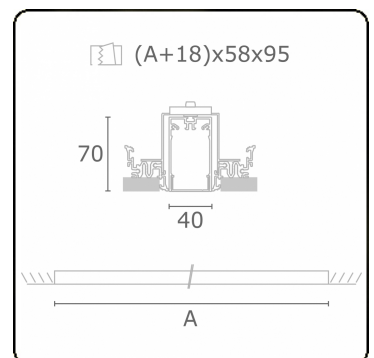
| | |
|--------------|-----------------|
| UGR | >19 |
| CIE Fluxcode | 49 80 96 100 66 |

Abmessungen

| | |
|---|---------|
| A | 1124 mm |
|---|---------|

Bemerkungen

Einbauleuchte (randlos) - Direkt - HO 150mA - satiniert (bündig) - RAL



ENERGY

Verrijgbaar op aanvraag.

Disponible sur demande.

Available on request.

Auf Anfrage.

MULTILINE®

WXYZ
kWh/1000h

2019/2015