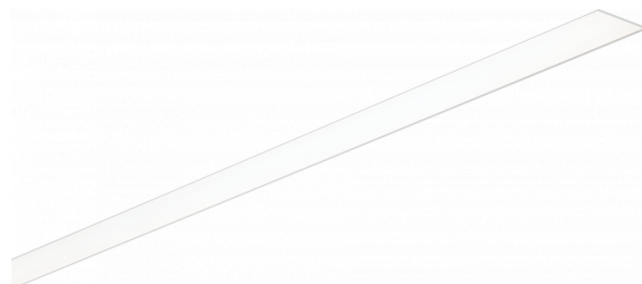


Rekta 40x70 Direct - satiné - HO 150mA - ANO  
07.09204583-0001

### Caractéristiques de l'armature

|                           |                   |
|---------------------------|-------------------|
| Montage                   | Encastré          |
| Diffusion lumineuse       | Direct            |
| Couverture pour armatures | diffuseur satiné  |
| Degré de protection       | IP 20             |
| Matériel                  | Aluminium         |
| Finition                  | finition anodisée |
| Certifications            | CE, ISO 9001      |



### Caractéristiques électriques

|                   |                                     |
|-------------------|-------------------------------------|
| Classe électrique | I                                   |
| Alimentation      | 230V                                |
| Ballast           | Alimentation par le courant DALI/TD |

### Caractéristiques des lampes

|                         |                  |
|-------------------------|------------------|
| Type de lampe           | LED 3000K        |
| Wattage                 | 3,2W             |
| Flux lumineux brut      | 5080             |
| Luminaire puissance     | 28,1W            |
| Nombre                  | 8                |
| Durée de vie module LED | L80/B10 > 72000h |
| Tolérance de couleur    | MacAdam 3        |
| CRI                     | >80              |

### Caractéristiques photométriques

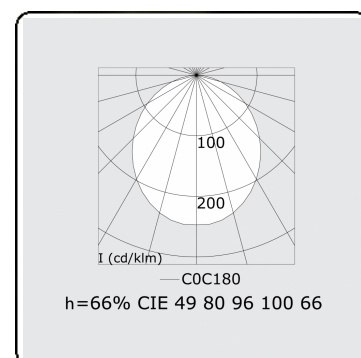
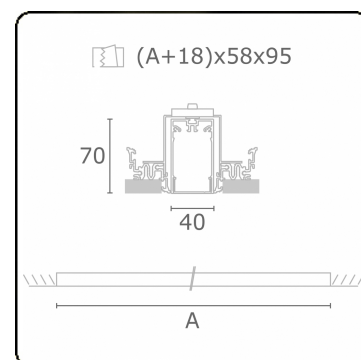
|               |                 |
|---------------|-----------------|
| UGR           | >19             |
| Code flux CIE | 49 80 96 100 66 |

### Dimensions

|   |         |
|---|---------|
| A | 2244 mm |
|---|---------|

### Remarques

Luminaire encastré (sans bord) - Direct - HO 150mA - satiné (plat) - ANO



**ENERGY**

Verrijgbaar op aanvraag.

Disponible sur demande.

Available on request.

Auf Anfrage.

**WXYZ**  
kWh/1000h

**MULTILINE®**

2019/2015