

**Metro-S Ø120mm - COB - ohne Eingießgehäuse**  
36.010293-0000

**Leuchtendaten**

|                       |  |
|-----------------------|--|
| Montage               | Bodeneinbau                                  |
| Lichtaustritt         | Indirekt                                     |
| Lichtstärkeverteilung | Symmetrisch                                  |
| Leuchten Abdeckung    | Glas   |
| Schutzgrad            | IP 67  |
| Maximale Belastung    | 1000 kg überrollbar (exklusive Eingiesstopf) |
| T°                    | <75° °                                       |
| Gehäuse               | Aluminium/Edelstahl                          |
| Verarbeitung          | Verarbeitung in matt schwarz RAL 9105        |
| Prüfzeichen           | CE, ISO 9001                                 |

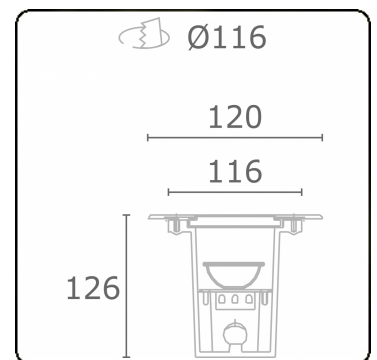


**Elektrische Eigenschaften**

|                |                        |
|----------------|------------------------|
| Schutzklasse   | I                      |
| Einspeisung    | 230V                   |
| Vorschaltgerät | Treiber/Stromgesteuert |

**Lampeneigenschaften**

|                       |                   |
|-----------------------|-------------------|
| Lamptyp               | LED 3000K 36°     |
| Wattleistung          | 9W                |
| Brutto Lichtstrom     | 980               |
| Lichtleistung Leuchte | 10W               |
| Abschirmglas          | Flach - klar      |
| Anzahl                | 1                 |
| Lebensdauer LED Modul | L80/B10 = 100000h |
| Farbtoleranz          | MacAdam 3         |
| CRI                   | 80                |



**Bemerkungen**

Ø120mm - klares glas

**ENERGY**

Verrijgbaar op aanvraag.

Disponible sur demande.

Available on request.

Auf Anfrage.

**WXYZ**  
kWh/1000h

**MULTILINE®**

2019/2015