

Metro-S Ø120mm - COB - ohne Eingießgehäuse
36.010192-0000

Leuchtendaten

Montage	Bodeneinbau
Lichtaustritt	Indirekt
Lichtstärkeverteilung	Symmetrisch
Leuchten Abdeckung	Glas
Schutzgrad	IP 67
Maximale Belastung	1000 kg überrollbar (exklusive Eingiesstopf)
T°	<75° °
Gehäuse	Aluminium/Edelstahl
Verarbeitung	Verarbeitung in matt schwarz RAL 9105
Prüfzeichen	CE, ISO 9001

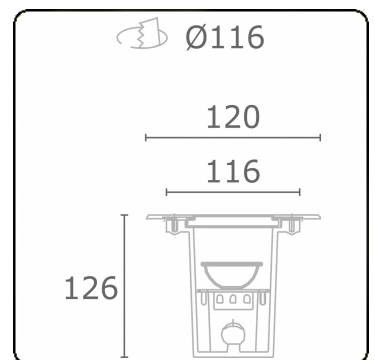


Elektrische Eigenschaften

Schutzklasse	I
Einspeisung	230V
Vorschaltgerät	Treiber/Stromgesteuert

Lampeneigenschaften

Lamptyp	LED 2700K 10°
Wattleistung	9W
Brutto Lichtstrom	940
Lichtleistung Leuchte	10W
Abschirmglas	Flach - klar
Anzahl	1
Lebensdauer LED Modul	L80/B10 = 100000h
Farbtoleranz	MacAdam 3
CRI	80



Bemerkungen

Ø120mm - klares glas

ENERGY

Verrijgbaar op aanvraag.

Disponible sur demande.

Available on request.

Auf Anfrage.

WXYZ
kWh/1000h

MULTILINE®

2019/2015