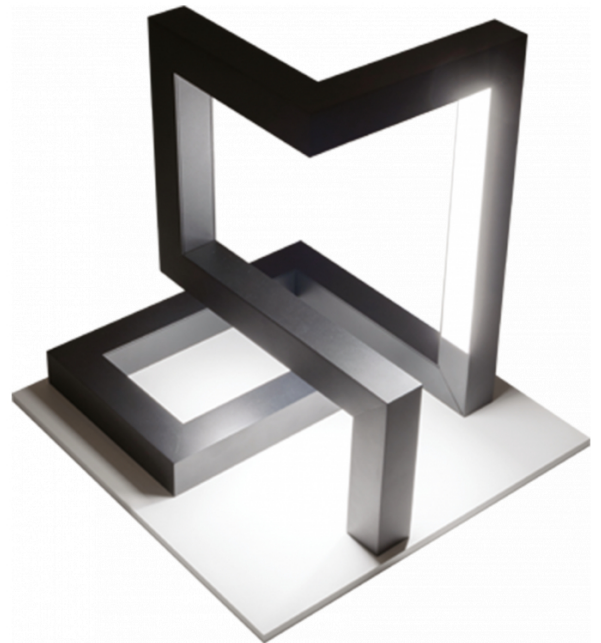


M1
11.14414-9999

Leuchtendaten

| | |
|--------------------|----------------------|
| Montage | Tisch/Büro |
| Lichtaustritt | Direkt |
| Leuchten Abdeckung | satinierte Abdeckung |
| Schutzgrad | IP 20 |
| Gehäuse | Aluminium |
| Verarbeitung | RAL Farbe nach Wahl |
| Prüfzeichen | CE, ISO 9001 |



Elektrische Eigenschaften

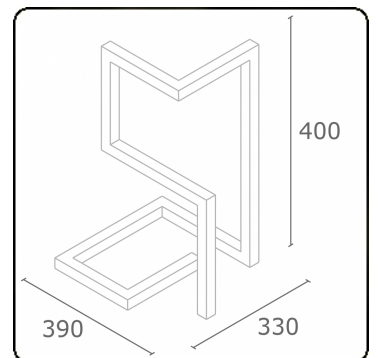
| | |
|----------------|--------------------------------|
| Schutzklasse | I |
| Einspeisung | 230V |
| Vorschaltgerät | Treiber/Stromgesteuert DALI/TD |

Lampeneigenschaften

| | |
|-----------------------|------------------|
| Lamptyp | LED 4000K |
| Wattleistung | 9,6W |
| Brutto Lichtstrom | 2010 |
| Lichtleistung Leuchte | 10,6W |
| Anzahl | 1 |
| Lebensdauer LED Modul | L80/B10 > 72000h |
| Farbtoleranz | MacAdam 3 |
| CRI | 80 |

Lichttechnische Daten

| | |
|--------------|-----------------|
| CIE Fluxcode | 49 80 96 100 66 |
|--------------|-----------------|



Abmessungen

| | |
|---|--------|
| A | 390 mm |
| B | 400 mm |
| C | 330 mm |

ENERGY

Verkrijgbaar op aanvraag.

Disponible sur demande.

Available on request.

Auf Anfrage.

WXYZ
kWh/1000h

MULTILINE®

2019/2015