

Rekta 30 SAPP - TBL - LO 500mA - 2 luminaires - RAL  
07.23120233-9999

#### Caractéristiques de l'armature

Montage	Encastré
Diffusion lumineuse	Direct
Couverture pour armatures	grille TBL
Degré de protection	IP 20
Matériel	Aluminium
Finition	Couleur RAL aux choix
Certifications	CE, ISO 9001

#### Caractéristiques électriques

Classe électrique	I
Alimentation	230V
Ballast	Alimentation par le courant

#### Caractéristiques des lampes

Type de lampe	LED 3000K
Wattage	5,6W
Flux lumineux brut	2 x 3015
Luminaire puissance	37,2W
Nombre	2 x 3
Durée de vie module LED	L80/B10 > 72000h
Tolérance de couleur	MacAdam 3
CRI	>80

#### Caractéristiques photométriques

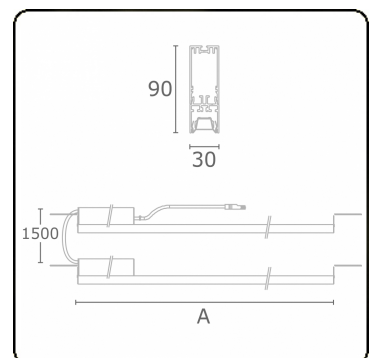
UGR	17,0/18,2
Code flux CIE	90 99 100 100 68

#### Dimensions

A	844 mm
---	--------

#### Remarques

Grille TBL 500mA



**ENERGY**

Verrijgbaar op aanvraag.

Disponible sur demande.

Available on request.

Auf Anfrage.

**WXYZ**  
kWh/1000h

**MULTILINE®**

2019/2015