

Metro-S Ø120mm - COB - sans pot d'encastrement
36.010253-0000

Caractéristiques de l'armature

| | |
|---------------------------|--|
| Montage | Encastré de sol |
| Diffusion lumineuse | Indirect |
| Répartition lumineuse | Symétrique |
| Couverture pour armatures | Verre |
| Degré de protection | IP 67 |
| Charge maximale T° | 1000 kg charge de roulement (sans pot d' enca: <75° ° |
| Matériel | Aluminium/Acier Inox |
| Finition | finition en noir mat Ral 9105 |
| Certifications | CE, ISO 9001 |

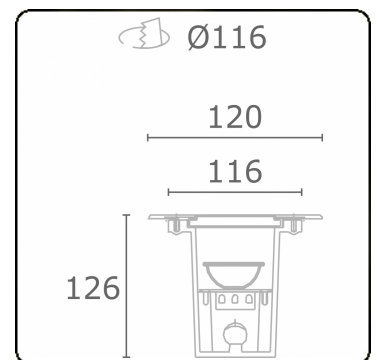


Caractéristiques électriques

| | |
|-------------------|-----------------------------|
| Classe électrique | I |
| Alimentation | 230V |
| Ballast | Alimentation par le courant |

Caractéristiques des lampes

| | |
|-------------------------|-------------------|
| Type de lampe | LED 3000K 36° |
| Wattage | 5W |
| Flux lumineux brut | 463 |
| Luminaire puissance | 5W |
| Diffuseurs verre | vlak - claire |
| Nombre | 1 |
| Durée de vie module LED | L80/B10 = 100000h |
| Tolérance de couleur | MacAdam 3 |
| CRI | 80 |



Remarques

Ø120mm - verre claire

ENERGY

Verrijgbaar op aanvraag.

Disponibile sur demande.

Available on request.

Auf Anfrage.

WXYZ
kWh/1000h

MULTILINE®

2019/2015