

T-Line 130 - Direct ou Indirect - couvercle courbé - ANO
06.37200034-0001

Caractéristiques de l'armature

Montage	Applique
Diffusion lumineuse	Direct ou indirect
Couverture pour armatures	Diffuseur prismatique
Degré de protection	IP 20
Matériel	Aluminium/Polycarbonat
Finition	finition anodisée
Certifications	CE, ISO 9001



Caractéristiques électriques

Classe électrique	I
Alimentation	230V
Ballast	Alimentation par le courant

Caractéristiques des lampes

Type de lampe	LED 4000K
Wattage	3,6W
Flux lumineux brut	2010
Luminaire puissance	11,9W
Nombre	3
Durée de vie module LED	L80/B10 > 72000h
Tolérance de couleur	MacAdam 3
CRI	>80

Caractéristiques photométriques

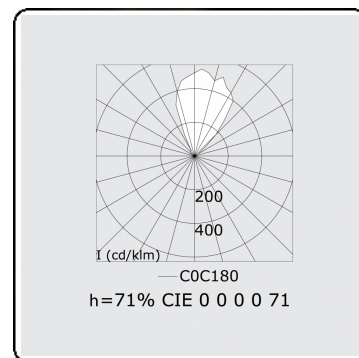
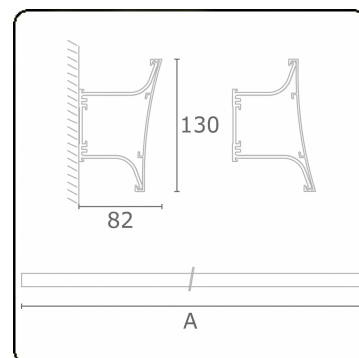
Code flux CIE	70 93 99 100 71
CIE code flux Indirect	00 00 00 00 71

Dimensions

A	874 mm
---	--------

Remarques

éclairage direct ou indirect avec couvercle courbe



ENERGY

Verrijgbaar op aanvraag.

Disponible sur demande.

Available on request.

Auf Anfrage.

WXYZ
kWh/1000h

MULTILINE®

2019/2015