

T-Line 130 - Direct of Indirect - gebogen afdekplaat - ANO
06.37200053-0001

Armatuurgegevens

| | |
|-------------------|-------------------------|
| Montage | Wand Opbouw |
| Lichtuittreding | Direct of Indirect |
| Afscherming | Prismatische plexi |
| Beschermingsgraad | IP 20 |
| Behuizing | Aluminium/Polycarbonaat |
| Afwerking | geanodiseerde afwerking |
| Keurmerken | CE, ISO 9001 |



Elektrische Gegevens

| | |
|---------------------|---------------|
| Veiligheidsklasse | I |
| Voeding | 230V |
| Voorschakelapparaat | Stroomvoeding |

Lampgegevens

| | |
|-----------------------|------------------|
| Lamptype | LED 3000K |
| Wattage | 3,6W |
| Bruto lichtstroom | 3350 |
| Armatuur vermogen | 19,6W |
| Aantal | 5 |
| Levensduur LED module | L80/B10 > 72000h |
| Kleurtolerantie | MacAdam 3 |
| CRI | >80 |

Lichttechnische gegevens

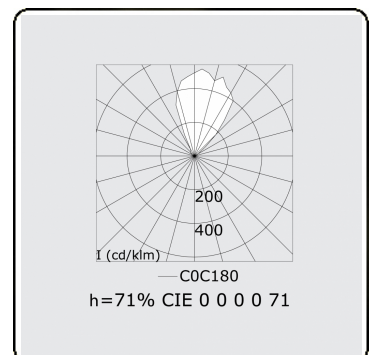
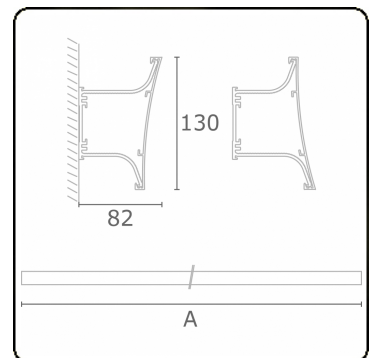
| | |
|-----------------------|-----------------|
| CIE Fluxcode | 70 93 99 100 71 |
| CIE Fluxcode Indirect | 00 00 00 00 71 |

Afmetingen

| | |
|---|---------|
| A | 1434 mm |
|---|---------|

Opmerkingen

Direct of Indirect - gebogen afdekplaat - ANO



ENERGY

Verrijgbaar op aanvraag.

Disponible sur demande.

Available on request.

Auf Anfrage.

WXYZ
kWh/1000h

MULTILINE®

2019/2015