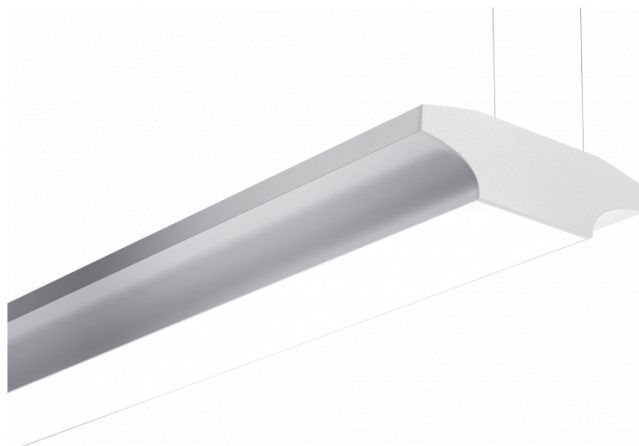


Lining  
04.84100844-0001

**Caractéristiques de l'armature**

Montage	Suspendu
Diffusion lumineuse	Direct-Indirect
Couverture pour armatures	diffuseur satiné
Degré de protection	IP 20
Matériel	Aluminium
Finition	finition anodisée
Certifications	CE, ISO 9001



**Caractéristiques électriques**

Classe électrique	I
Alimentation	230V
Ballast	Alimentation par le courant

**Caractéristiques des lampes**

Type de lampe	LED 4000K
Wattage	6,7W
Flux lumineux brut	10980
Luminaire puissance	60,9W
Nombre	4
Durée de vie module LED	L80/B10 > 72000h
Tolérance de couleur	MacAdam 3
CRI	>80
	+ 4x LED 4000K 7,1W

**Caractéristiques photométriques**

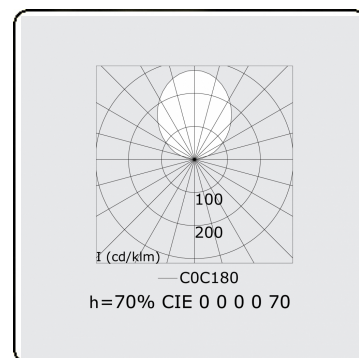
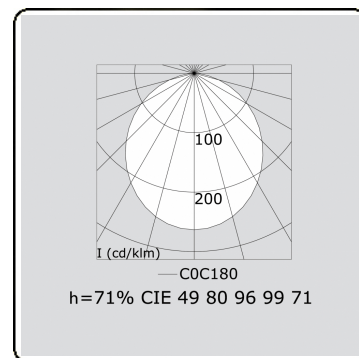
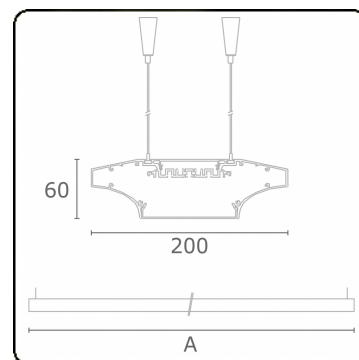
UGR	>19
Code flux CIE	49 80 96 99 65
CIE code flux Indirect	00 00 00 00 73

**Dimensions**

A	1178 mm
B	60 mm
C	200 mm

**Remarques**

Luminaire suspendu - Direct - HO 225mA - satiné (plat) - ANO



**ENERGY**

Verkrijgbaar op aanvraag.

Disponible sur demande.

Available on request.

Auf Anfrage.

**WXYZ**  
kWh/1000h

**MULTILINE®**

2019/2015