

Focus 1.1
05.081043-9999

Leuchtdaten

| | |
|---------------|---------------------|
| Montage | Decke |
| Lichtaustritt | Spot |
| Schutzgrad | IP 20 |
| Gehäuse | Aluminium |
| Verarbeitung | RAL Farbe nach Wahl |
| Prüfzeichen | CE, ISO 9001 |

Elektrische Eigenschaften

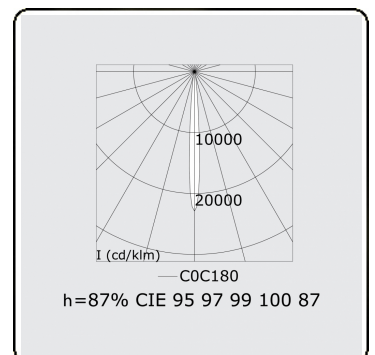
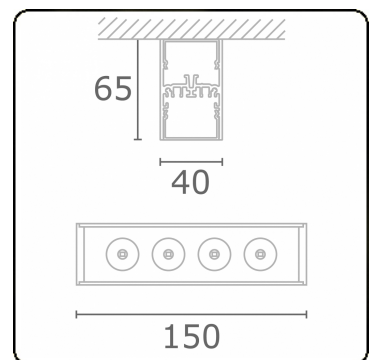
| | |
|----------------|------------------------|
| Schutzklasse | I |
| Einspeisung | 230V |
| Vorschaltgerät | Treiber/Stromgesteuert |

Lampeneigenschaften

| | |
|-----------------------|------------------|
| Lamptyp | LED 3000K 8° |
| Wattleistung | 4x1W |
| Brutto Lichtstrom | 504 |
| Lichtleistung Leuchte | 5,9W |
| Anzahl | 1 |
| Lebensdauer LED Modul | L70/B50 > 60000h |
| Farbtoleranz | MacAdam 3 |
| CRI | 80 |

Lichttechnische Daten

| | |
|--------------|-----------------|
| UGR | <19 |
| CIE Fluxcode | 95 97 99 100 87 |



ENERGY

Verrijgbaar op aanvraag.

Disponible sur demande.

Available on request.

Auf Anfrage.

MULTILINE®

WXYZ
kWh/1000h

2019/2015