

Metro-D 100x100mm - 20° einstellbar - ohne Eingießgehäuse
36.20090-0000

Leuchtendaten

Montage	Bodeneinbau
Lichtaustritt	Indirekt - einstellbar
Lichtstärkeverteilung	einstellbar
Leuchten Abdeckung	Glas
Schutzgrad	IP 67
Maximale Belastung	1000 kg übergehbar (exklusive Eingießstopf)
T°	<75 °
Gehäuse	Aluminium/Edelstahl
Verarbeitung	Verarbeitung in matt schwarz RAL 9105
Prüfzeichen	CE, ISO 9001



Elektrische Eigenschaften

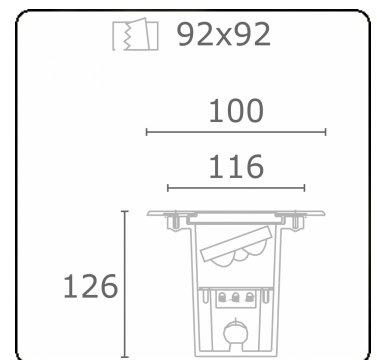
Schutzklasse	III
Einspeisung	24V DC

Lampeneigenschaften

Lamptyp	LED 3000K 8°
Wattleistung	3x1W
Brutto Lichtstrom	378
Lichtleistung Leuchte	4,2W
Abschirmglas	Flach - klar
Anzahl	1
Lebensdauer LED Modul	L70/B50 > 60000h
Farbtoleranz	MacAdam 3
CRI	80

Lichttechnische Daten

CIE Fluxcode	0 0 0 0 75
--------------	------------



Bemerkungen

100x100mm klares Glas 20° einstellbar

ENERGY

A ▶
 Verkrijgbaar op aanvraag.
B ▶
 Disponible sur demande.
C ▶
D ▶
 Available on request.
E ▶
F ▶
 Auf Anfrage.
G ▶

WXYZ
kWh/1000h

MULTILINE® 2019/2015