

Metro-D 100x100mm - 20° ajustable - sans pot d'encastrement
36.20090-0000

Caractéristiques de l'armature

Montage	Encastré de sol
Diffusion lumineuse	Indirect - réglable
Répartition lumineuse	règlable
Couverture pour armatures	Verre
Degré de protection	IP 67
Charge maximale	1000 kg charge (sans pot d'encastrement)
T°	<75 °
Matériel	Aluminium/Acier Inox
Finition	finition en noir mat Ral 9105
Certifications	CE, ISO 9001



Caractéristiques électriques

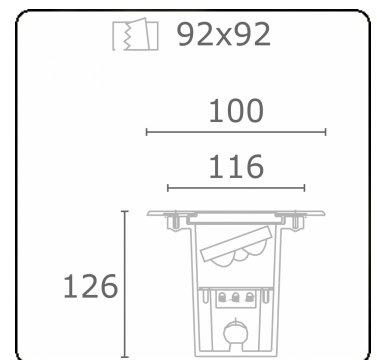
Classe électrique	III
Alimentation	24V DC

Caractéristiques des lampes

Type de lampe	LED 3000K 8°
Wattage	3x1W
Flux lumineux brut	378
Luminaire puissance	4,2W
Diffuseurs verre	vlak - claire
Nombre	1
Durée de vie module LED	L70/B50 > 60000h
Tolérance de couleur	MacAdam 3
CRI	80

Caractéristiques photométriques

Code flux CIE	0 0 0 0 75
---------------	------------



Remarques

100x100mm - verre clair - 20° réglable

ENERGY

A ▶
B ▶ **Verkrijgbaar op aanvraag.**
C ▶ **Disponible sur demande.**
D ▶
E ▶ **Available on request.**
F ▶
G ▶ **Auf Anfrage.**

WXYZ
kWh/1000h

MULTILINE® 2019/2015