

Grip T1 - Direct - LRLB - 150mA - RAL - B
11.43056424-9999

Leuchtdaten

Montage	Tisch/Büro
Lichtaustritt	Direkt
Leuchten Abdeckung	Rasteroptik - Schwarz matt
Schutzgrad	IP 20
Gehäuse	Aluminium
Verarbeitung	RAL Farbe nach Wahl
Prüfzeichen	CE, ISO 9001

Elektrische Eigenschaften

Schutzklasse	I
Einspeisung	230V
Vorschaltgerät	Treiber/Stromgesteuert DALI/TD

Lampeneigenschaften

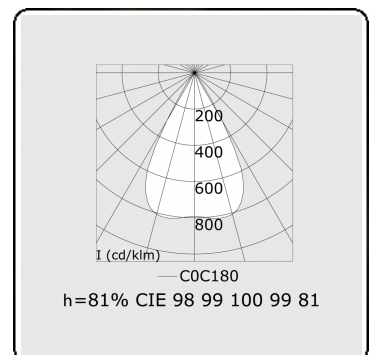
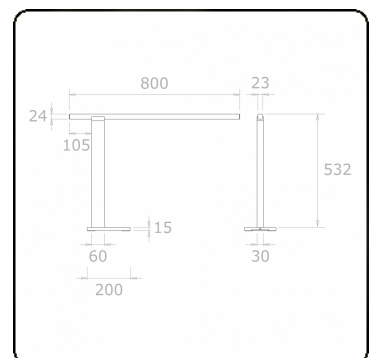
Lamptyp	LED 4000K
Wattleistung	6,0W
Brutto Lichtstrom	2200
Lichtleistung Leuchte	13,2W
Anzahl	2
Lebensdauer LED Modul	L90/B50 > 50000h
Farbtoleranz	MacAdam 3
CRI	>80

Lichttechnische Daten

UGR	<19
CIE Fluxcode	99 99 100 99 81

Bemerkungen

Tafelarmatur - Direct - 150mA - LRLB optiek - RAL - tafelhoet



ENERGY

A
 Verkrijgbaar op aanvraag.
C
 Disponible sur demande.
E
 Available on request.
G
 Auf Anfrage.

WXYZ
kWh/1000h

MULTILINE® 2019/2015