

Grip T1 - Direct - LRLB - 150mA - RAL - B  
11.43056423-9999

**Leuchtdaten**

Montage	Tisch/Büro
Lichtaustritt	Direkt
Leuchten Abdeckung	Rasteroptik - Schwarz matt
Schutzgrad	IP 20
Gehäuse	Aluminium
Verarbeitung	RAL Farbe nach Wahl
Prüfzeichen	CE, ISO 9001

**Elektrische Eigenschaften**

Schutzklasse	I
Einspeisung	230V
Vorschaltgerät	Treiber/Stromgesteuert DALI/TD

**Lampeneigenschaften**

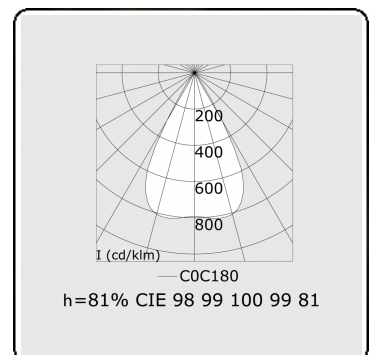
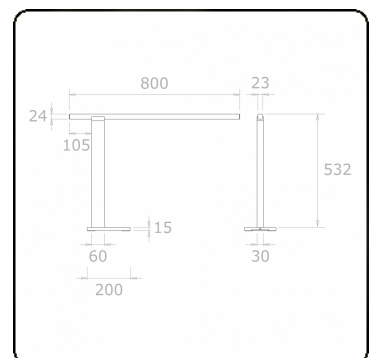
Lamptyp	LED 3000K
Wattleistung	6,0W
Brutto Lichtstrom	2100
Lichtleistung Leuchte	13,2W
Anzahl	2
Lebensdauer LED Modul	L90/B50 > 50000h
Farbtoleranz	MacAdam 3
CRI	>80

**Lichttechnische Daten**

UGR	<19
CIE Fluxcode	99 99 100 99 81

**Bemerkungen**

Tafelarmatur - Direct - 150mA - LRLB optiek - RAL - tafelhoet



**ENERGY**

A  
 Verkrijgbaar op aanvraag.  
B  
 Disponible sur demande.  
C  
D  
 Available on request.  
E  
F  
 Auf Anfrage.  
G

**WXYZ**  
kWh/1000h

**MULTILINE®** 2019/2015