

Grip T1 - Direct - satiné - 100mA - RAL
06.43004234-9999

Caractéristiques de l'armature

Montage	Applique
Diffusion lumineuse	Direct
Couverture pour armatures	diffuseur satiné
Degré de protection	IP 20
Matériel	Aluminium
Finition	Couleur RAL aux choix
Certifications	CE, ISO 9001



Caractéristiques électriques

Classe électrique	I
Alimentation	230V
Ballast	Alimentation par le courant DALI/TD

Caractéristiques des lampes

Type de lampe	LED 4000K
Wattage	4,0W
Flux lumineux brut	2265
Luminaire puissance	13,2W
Nombre	3
Durée de vie module LED	L90/B50 > 50000h
Tolérance de couleur	MacAdam 3
CRI	>80

Caractéristiques photométriques

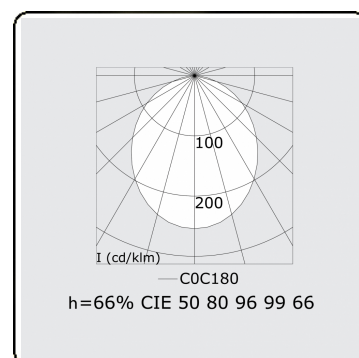
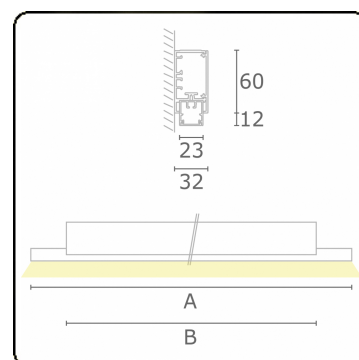
UGR	>19
Code flux CIE	50 80 96 99 66

Dimensions

A	850 mm
B	530 mm

Remarques

Applique



ENERGY

Verkrijgbaar op aanvraag.

Disponible sur demande.

Available on request.

Auf Anfrage.

WXYZ
kWh/1000h

MULTILINE®

2019/2015