

Grip T1 - Direct - satiné - 100mA - RAL  
06.43004243-9999

### Caractéristiques de l'armature

Montage	Applique
Diffusion lumineuse	Direct
Couverture pour armatures	diffuseur satiné
Degré de protection	IP 20
Matériel	Aluminium
Finition	Couleur RAL aux choix
Certifications	CE, ISO 9001



### Caractéristiques électriques

Classe électrique	I
Alimentation	230V
Ballast	Alimentation par le courant DALI/TD

### Caractéristiques des lampes

Type de lampe	LED 3000K
Wattage	4,0W
Flux lumineux brut	2880
Luminaire puissance	17,6W
Nombre	4
Durée de vie module LED	L90/B50 > 50000h
Tolérance de couleur	MacAdam 3
CRI	>80

### Caractéristiques photométriques

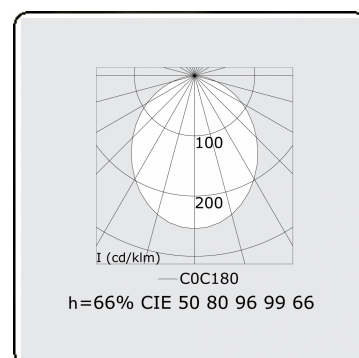
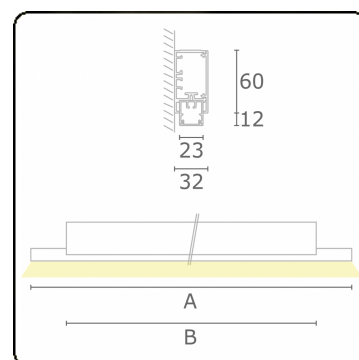
UGR	>19
Code flux CIE	50 80 96 99 66

### Dimensions

A	1130 mm
B	810 mm

### Remarques

Applique



**ENERGY**

Verrijgbaar op aanvraag.

Disponible sur demande.

Available on request.

Auf Anfrage.

**WXYZ**  
kWh/1000h

**MULTILINE®**

2019/2015