

Snake - satiniert - HO 150mA - RAL  
05.48000524-9999

**Leuchtendaten**

Montage	Decke
Lichtaustritt	Direkt
Leuchten Abdeckung	satinierte Abdeckung
Schutzgrad	IP 20
Gehäuse	Aluminium
Verarbeitung	RAL Farbe nach Wahl
Prüfzeichen	CE, ISO 9001

**Elektrische Eigenschaften**

Schutzklasse	I
Einspeisung	230V
Vorschaltgerät	Treiber/Stromgesteuert

**Lampeneigenschaften**

Lamptyp	LED 4000K
Wattleistung	3,2W
Brutto Lichtstrom	1340
Lichtleistung Leuchte	7,0W
Anzahl	2
Lebensdauer LED Modul	L80/B10 > 72000h
Farbtoleranz	MacAdam 3
CRI	>80

**Lichttechnische Daten**

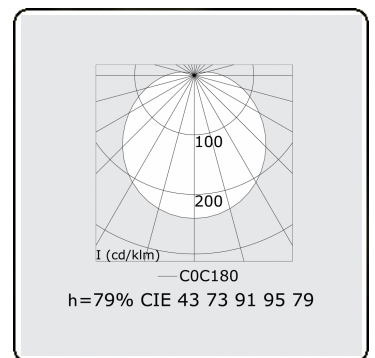
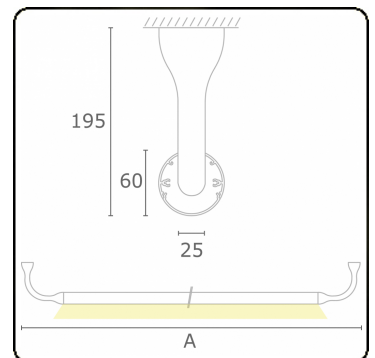
UGR	>19
CIE Fluxcode	43 73 91 95 79

**Abmessungen**

A	950 mm
---	--------

**Bemerkungen**

Deckenleuchte - Direkt - HO 150mA - satiniert - RAL



**ENERGY**

Verrijgbaar op aanvraag.

Disponible sur demande.

Available on request.

Auf Anfrage.

**WXYZ**  
kWh/1000h

**MULTILINE®**

2019/2015