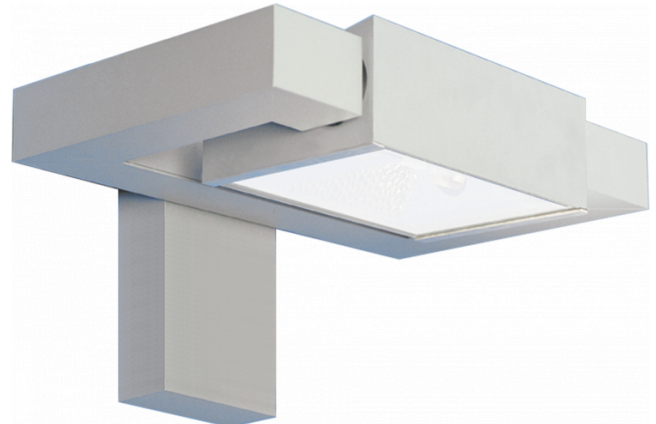


Vivace 7.2
35.23793-9910

Leuchtdaten

| | |
|--------------------|---------------------------------|
| Montage | Wand |
| Lichtaustritt | Direkt oder Indirekt |
| Leuchten Abdeckung | Glas |
| Schutzgrad | IP 54 |
| Gehäuse | Aluminium |
| Verarbeitung | RAL 9016 verkehrsweiss struktur |
| Prüfzeichen | CE, ISO 9001 |



Elektrische Eigenschaften

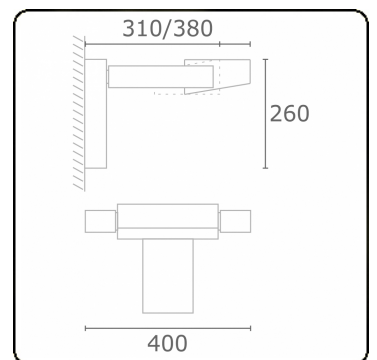
| | |
|----------------|------|
| Schutzklasse | I |
| Einspeisung | 230V |
| Vorschaltgerät | EVG |

Lampeneigenschaften

| | |
|-----------------------|------------------|
| Lamptyp | LED 3000K |
| Wattleistung | 24W |
| Brutto Lichtstrom | 2440 |
| Lichtleistung Leuchte | 29W |
| Anzahl | 1 |
| Lebensdauer LED Modul | L80/B10 = 50000h |
| Farbtoleranz | MacAdam 3 |
| CRI | 85 |

Lichttechnische Daten

| | |
|--------------|----------------|
| CIE Fluxcode | 53 83 97 99 73 |
|--------------|----------------|



Bemerkungen

TC-D und LED mit sandgestrahltem Glas, übrige Leuchtmittel mit klarem Glas

ENERGY

Verrijgbaar op aanvraag.

Disponible sur demande.

Available on request.

Auf Anfrage.

WXYZ
kWh/1000h

MULTILINE®

2019/2015