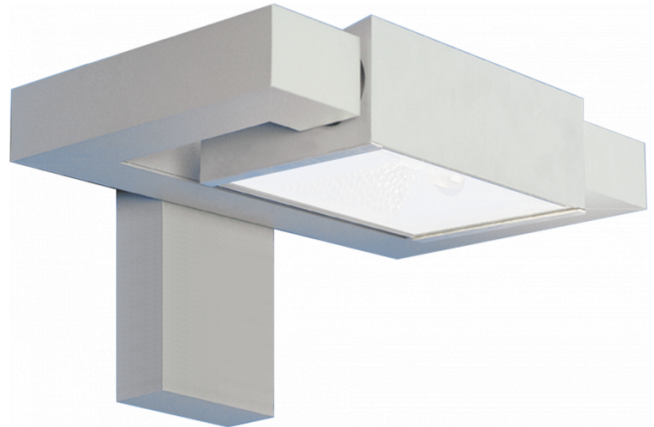


Vivace 7.2  
06.23793-9905

**Caractéristiques de l'armature**

Montage	Applique
Diffusion lumineuse	Direct ou indirect
Couverture pour armatures	Verre
Degré de protection	IP 20
Matériel	Aluminium
Finition	RAL 9011 noir graphite texturé
Certifications	CE, ISO 9001



**Caractéristiques électriques**

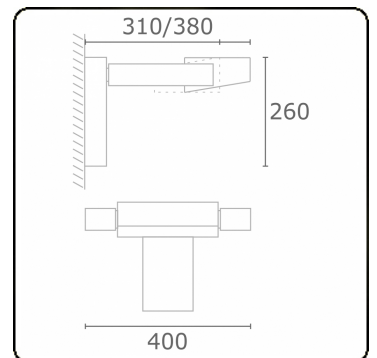
Classe électrique	I
Alimentation	230V
Ballast	BE

**Caractéristiques des lampes**

Type de lampe	LED 4000K
Wattage	24W
Flux lumineux brut	2560
Luminaire puissance	29W
Nombre	1
Durée de vie module LED	L80/B10 = 50000h
Tolérance de couleur	MacAdam 3
CRI	85

**Caractéristiques photométriques**

Code flux CIE	53 83 97 99 73
---------------	----------------



**Remarques**

TC-D et LED avec verre sablé, autres lampes avec verre claire

**ENERGY**

Verrijgbaar op aanvraag.

Disponibile sur demande.

Available on request.

Auf Anfrage.

**WXYZ**  
kWh/1000h

**MULTILINE®**

2019/2015