

Spy-1 - support - hauteur 450mm
35.11159-9905

Caractéristiques de l'armature

Montage	Fond
Diffusion lumineuse	Spot
Couverture pour armatures	Verre
Degré de protection	IP 54
Matériel	Aluminium
Finition	RAL 9011 noir graphite texturé
Certifications	CE, ISO 9001

Caractéristiques électriques

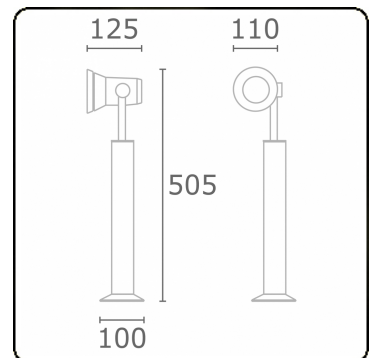
Classe électrique	I
Alimentation	230V
Ballast	Alimentation par le courant

Caractéristiques des lampes

Type de lampe	LED 4000K 32°
Wattage	3x1W
Flux lumineux brut	399
Luminaire puissance	4,2W
Nombre	1
Durée de vie module LED	L70/B50 > 60000h
Tolérance de couleur	MacAdam 3
CRI	80

Caractéristiques photométriques

Code flux CIE	96 99 100 100 73
---------------	------------------



ENERGY

Verrijgbaar op aanvraag.

Disponibile sur demande.

Available on request.

Auf Anfrage.

WXYZ
kWh/1000h

MULTILINE®

2019/2015