

Murro-2
06.12293-9906

Caractéristiques de l'armature

| | |
|---------------------------|----------------------------------|
| Montage | Applique |
| Diffusion lumineuse | Direct |
| Couverture pour armatures | Verre |
| Degré de protection | IP 20 |
| Matériel | Aluminium |
| Finition | RAL 9006 aluminium blanc texturé |
| Certifications | CE, ISO 9001 |



Caractéristiques électriques

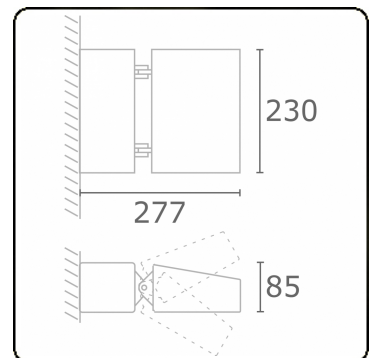
| | |
|-------------------|-----------------------------|
| Classe électrique | I |
| Alimentation | 230V |
| Ballast | Alimentation par le courant |

Caractéristiques des lampes

| | |
|-------------------------|------------------|
| Type de lampe | LED 4000K |
| Wattage | 24W |
| Flux lumineux brut | 2560 |
| Luminaire puissance | 29W |
| Nombre | 1 |
| Durée de vie module LED | L80/B10 = 50000h |
| Tolérance de couleur | MacAdam 3 |
| CRI | 85 |

Caractéristiques photométriques

| | |
|---------------|----------------|
| Code flux CIE | 53 83 97 99 73 |
|---------------|----------------|



Remarques

éclairage direct

ENERGY

Verrijgbaar op aanvraag.

Disponible sur demande.

Available on request.

Auf Anfrage.

WXYZ
kWh/1000h

MULTILINE®

2019/2015