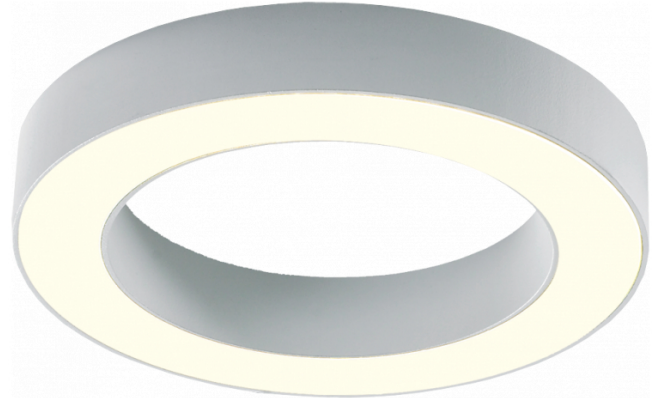


**Annoo 3.1**  
**35.16015-9906**

**Caractéristiques de l'armature**

Montage	Applique
Diffusion lumineuse	Diffus
Couverture pour armatures	diffuseur satiné
Degré de protection	IP 65
Matériel	Aluminium
Finition	RAL 9006 aluminium blanc texturé
Certifications	CE, ISO 9001



**Caractéristiques électriques**

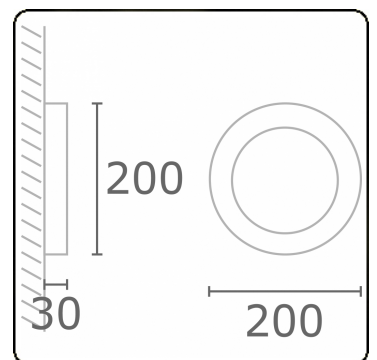
Classe électrique	I
Alimentation	230V


**Caractéristiques des lampes**

Type de lampe	LED 3000K
Wattage	10W
Luminaire puissance	10W
Luminaire flux lumineux	460
Nombre	1
Durée de vie module LED	L80/B10 = 50000h
Tolérance de couleur	MacAdam 3
CRI	80

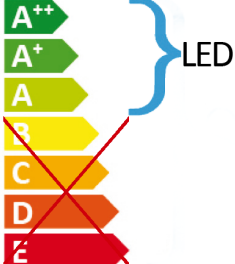
**Caractéristiques photométriques**


Code flux CIE	12 35 66 50 100
---------------	-----------------





Ce luminaire comporte des lampes à LED intégrées.





Les lampes de ce luminaire ne peuvent pas être changées.

**MULTILINE®**

35.16015-9906

874/2012