

Annoo
35.16000-9906

Leuchtendaten

Montage	Boden
Lichtaustritt	Diffus
Leuchten Abdeckung	satinierte Abdeckung
Schutzgrad	IP 65
Gehäuse	Aluminium
Verarbeitung	RAL 9006 weissaluminium struktur
Prüfzeichen	CE, ISO 9001

Elektrische Eigenschaften

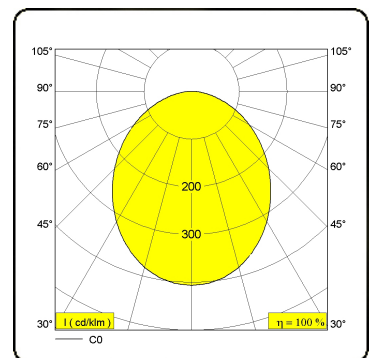
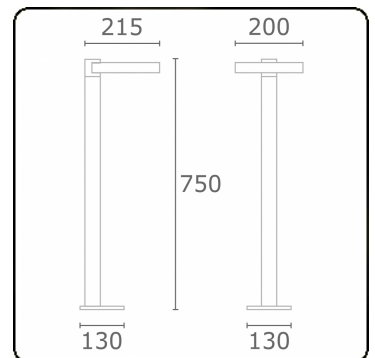
Schutzklasse	I
Einspeisung	230V

Lampeneigenschaften

Lamptyp	LED 3000K
Wattleistung	10W
Lichtleistung Leuchte	10W
Leuchtenlichtstrom	460
Anzahl	1
Lebensdauer LED Modul	L80/B10 = 50000h
Farbtoleranz	MacAdam 3
CRI	80

Lichttechnische Daten

CIE Fluxcode	12 35 66 50 100
--------------	-----------------



Diese Leuchte enthält eingebaute LED-Lampen.

LED

Die Lampen können in der Leuchte nicht ausgetauscht werden.

MULTILINE®

35.16000-9906

874/2012