

Annoo
35.16000-9906

Caractéristiques de l'armature

Montage	Fond
Diffusion lumineuse	Diffus
Couverture pour armatures	diffuseur satiné
Degré de protection	IP 65
Matériel	Aluminium
Finition	RAL 9006 aluminium blanc texturé
Certifications	CE, ISO 9001

Caractéristiques électriques

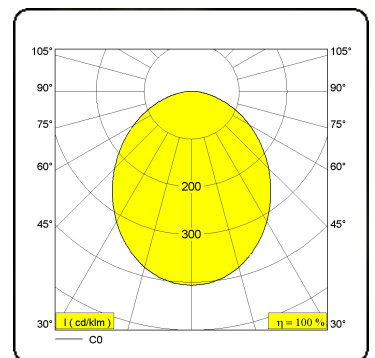
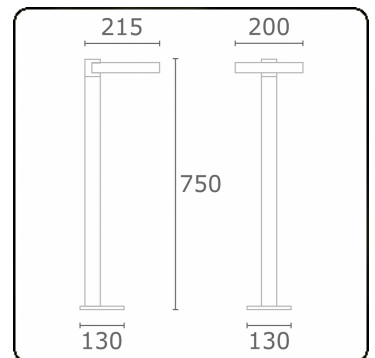
Classe électrique	I
Alimentation	230V


Caractéristiques des lampes

Type de lampe	LED 3000K
Wattage	10W
Luminaire puissance	10W
Luminaire flux lumineux	460
Nombre	1
Durée de vie module LED	L80/B10 = 50000h
Tolérance de couleur	MacAdam 3
CRI	80

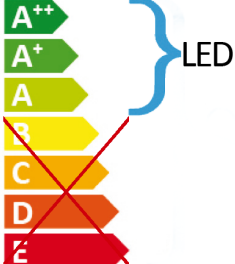
Caractéristiques photométriques

Code flux CIE	12 35 66 50 100
---------------	-----------------






Ce luminaire comporte des lampes à LED intégrées.



LED



Les lampes de ce luminaire ne peuvent pas être changées.

MULTILINE®

35.16000-9906

874/2012