

Maze - I - Suspendu - satiné - HO 150mA - RAL  
04.18007524-9999

**Caractéristiques de l'armature**

Montage	Suspendu
Diffusion lumineuse	Direct
Couverture pour armatures	diffuseur satiné
Degré de protection	IP 20
Matériel	Aluminium
Finition	Couleur RAL aux choix
Certifications	CE, ISO 9001

**Caractéristiques électriques**

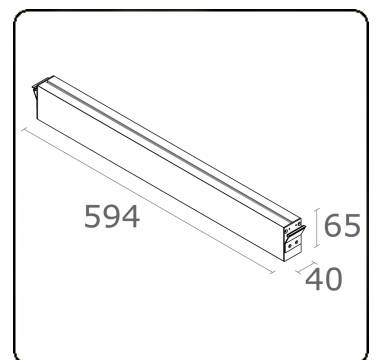
Classe électrique	I
Alimentation	230V
Ballast	Alimentation DALI - 2 points d'alimentation

**Caractéristiques des lampes**

Type de lampe	LED 4000K
Wattage	3,2W
Flux lumineux brut	1340
Luminaire puissance	7W
Nombre	2
Durée de vie module LED	L80/B10 > 72000h
Tolérance de couleur	MacAdam 3
CRI	80

**Caractéristiques photométriques**

Code flux CIE	49 80 96 100 66
---------------	-----------------



**ENERGY**

Verrijgbaar op aanvraag.  
Disponibile sur demande.  
Available on request.  
Auf Anfrage.

**WXYZ**  
kWh/1000h

**MULTILINE®** 2019/2015