

Maze - I - Suspendu - satiné - HO 150mA - RAL
04.18004524-9999

Caractéristiques de l'armature

| | |
|---------------------------|-----------------------|
| Montage | Suspendu |
| Diffusion lumineuse | Direct |
| Couverture pour armatures | diffuseur satiné |
| Degré de protection | IP 20 |
| Matériel | Aluminium |
| Finition | Couleur RAL aux choix |
| Certifications | CE, ISO 9001 |

Caractéristiques électriques

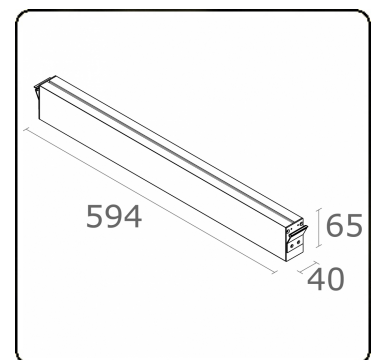
| | |
|-------------------|--|
| Classe électrique | I |
| Alimentation | 230V |
| Ballast | Alimentation DALI - 1 point d'alimentation |

Caractéristiques des lampes

| | |
|-------------------------|------------------|
| Type de lampe | LED 4000K |
| Wattage | 3,2W |
| Flux lumineux brut | 1340 |
| Luminaire puissance | 7W |
| Nombre | 2 |
| Durée de vie module LED | L80/B10 > 72000h |
| Tolérance de couleur | MacAdam 3 |
| CRI | 80 |

Caractéristiques photométriques

| | |
|---------------|-----------------|
| Code flux CIE | 49 80 96 100 66 |
|---------------|-----------------|



ENERGY

Verrijgbaar op aanvraag.

Disponibile sur demande.

Available on request.

Auf Anfrage.

WXYZ
kWh/1000h

MULTILINE®

2019/2015