

Anilo Direct/Indirect - satiné - MO - RAL 9006  
04.49104173-9006

### Caractéristiques de l'armature

Montage	Suspendu
Diffusion lumineuse	Direct-Indirect
Couverture pour armatures	Diffuseur opale
Degré de protection	IP 20
Matériel	Aluminium
Finition	RAL 9006 Aluminium blanc
Certifications	CE, ISO 9001

### Caractéristiques électriques

Classe électrique	I
Alimentation	230V
Ballast	Alimentation DALI

### Caractéristiques des lampes

Type de lampe	LED 3000K
Wattage	381W
Luminaire puissance	381W
Luminaire flux lumineux	41262
Nombre	1
Durée de vie module LED	L80/B10 = 50000h
Tolérance de couleur	MacAdam 3
CRI	>80

### Caractéristiques photométriques

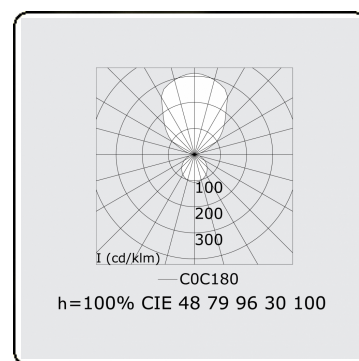
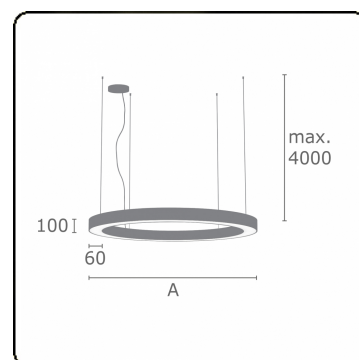
UGR	>19
Code flux CIE	47 78 95 36 100

### Dimensions

A	4000 mm
---	---------

### Remarques

Luminaire suspendu - Direct/Indirect - satiné - MO - RAL 9006



**ENERGY** A

Verrijgbaar op aanvraag.

Disponible sur demande.

Available on request.

Auf Anfrage.

**WXYZ**  
kWh/1000h

**MULTILINE®**

2019/2015