

Anilo Direct/Indirect - satiniert - MO - RAL 9006  
04.49104154-9006

**Leuchtendaten**

Montage	Gependelt
Lichtaustritt	Direkt-Indirekt
Leuchten Abdeckung	Opale Abdeckung
Schutzgrad	IP 20
Gehäuse	Aluminium
Verarbeitung	RAL 9006 Weissaluminium
Prüfzeichen	CE, ISO 9001



**Elektrische Eigenschaften**

Schutzklasse	I
Einspeisung	230V
Vorschaltgerät	Einspeisung DALI

**Lampeneigenschaften**

Lamptyp	LED 4000K
Wattleistung	245W
Lichtleistung Leuchte	245W
Leuchtenlichtstrom	27930
Anzahl	1
Lebensdauer LED Modul	L80/B10 = 50000h
Farbtoleranz	MacAdam 3
CRI	>80

**Lichttechnische Daten**

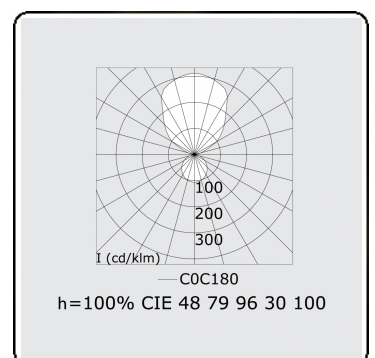
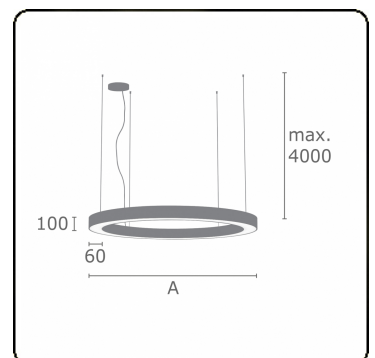
UGR	>19
CIE Fluxcode	47 78 95 36 100

**Abmessungen**

A	2500 mm
---	---------

**Bemerkungen**

Pendelleuchte - Direkt/Indirekt - satiniert - MO - RAL 9006



**ENERGY**

A  
 Verkrijgbaar op aanvraag.  
B  
 Disponible sur demande.  
C  
D  
 Available on request.  
E  
 Auf Anfrage.  
F  
G

**WXYZ**  
kWh/1000h

**MULTILINE®** 2019/2015