

Anilo Direct - satiné - MO - RAL 9005  
04.49006164-9005

**Caractéristiques de l'armature**

Montage	Suspendu
Diffusion lumineuse	Direct
Couverture pour armatures	Diffuseur opale
Degré de protection	IP 20
Matériel	Aluminium
Finition	RAL 9005 Noir foncé
Certifications	CE, ISO 9001

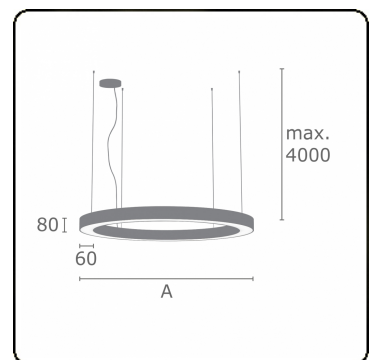


**Caractéristiques électriques**

Classe électrique	I
Alimentation	230V
Ballast	Alimentation touch-dim

**Caractéristiques des lampes**

Type de lampe	LED 4000K
Wattage	137W
Luminaire puissance	137W
Luminaire flux lumineux	11160
Nombre	1
Durée de vie module LED	L80/B10 = 50000h
Tolérance de couleur	MacAdam 3
CRI	>80



**Caractéristiques photométriques**

UGR	>19
Code flux CIE	47 78 95 100 100

**Dimensions**

A	3000 mm
---	---------

**Remarques**

Luminaire suspendu - Direct - satiné - MO - RAL 9005

**ENERGY**

Verrijgbaar op aanvraag.

Disponible sur demande.

Available on request.

Auf Anfrage.

**WXYZ**  
kWh/1000h

**MULTILINE®**

2019/2015