

Anilo Direct - satiné - MO - RAL 9005
04.49006113-9005

Caractéristiques de l'armature

Montage	Suspendu
Diffusion lumineuse	Direct
Couverture pour armatures	Diffuseur opale
Degré de protection	IP 20
Matériel	Aluminium
Finition	RAL 9005 Noir foncé
Certifications	CE, ISO 9001



Caractéristiques électriques

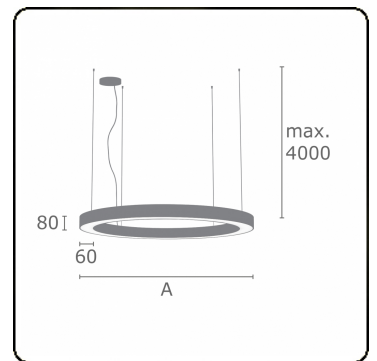
Classe électrique	I
Alimentation	230V
Ballast	Alimentation touch-dim

Caractéristiques des lampes

Type de lampe	LED 3000K
Wattage	39W
Luminaire puissance	39W
Luminaire flux lumineux	3188
Nombre	1
Durée de vie module LED	L80/B10 = 50000h
Tolérance de couleur	MacAdam 3
CRI	>80

Caractéristiques photométriques

UGR	>19
Code flux CIE	47 78 95 100 100



Dimensions

A	900 mm
---	--------

Remarques

Luminaire suspendu - Direct - satiné - MO - RAL 9005

ENERGY

Verrijgbaar op aanvraag.

Disponible sur demande.

Available on request.

Auf Anfrage.

WXYZ
kWh/1000h

MULTILINE®

2019/2015