

Anilo Direct/Indirect - satiné - MO - RAL 9003  
04.49106133-9003

### Caractéristiques de l'armature

|                           |                            |
|---------------------------|----------------------------|
| Montage                   | Suspendu                   |
| Diffusion lumineuse       | Direct-Indirect            |
| Couverture pour armatures | Diffuseur opale            |
| Degré de protection       | IP 20                      |
| Matériel                  | Aluminium                  |
| Finition                  | RAL 9003 Blanc de sécurité |
| Certifications            | CE, ISO 9001               |

### Caractéristiques électriques

|                   |                        |
|-------------------|------------------------|
| Classe électrique | I                      |
| Alimentation      | 230V                   |
| Ballast           | Alimentation touch-dim |

### Caractéristiques des lampes

|                         |                  |
|-------------------------|------------------|
| Type de lampe           | LED 3000K        |
| Wattage                 | 193W             |
| Luminaire puissance     | 193W             |
| Luminaire flux lumineux | 18569            |
| Nombre                  | 1                |
| Durée de vie module LED | L80/B10 = 50000h |
| Tolérance de couleur    | MacAdam 3        |
| CRI                     | >80              |

### Caractéristiques photométriques

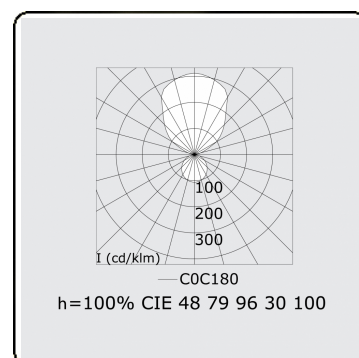
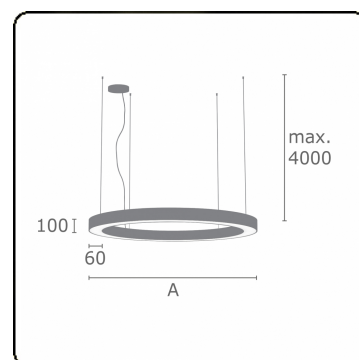
|               |                 |
|---------------|-----------------|
| UGR           | >19             |
| Code flux CIE | 47 78 95 36 100 |

### Dimensions

|   |         |
|---|---------|
| A | 1500 mm |
|---|---------|

### Remarques

Luminaire suspendu - Direct/Indirect - satiné - MO - RAL 9003



**ENERGY**

A  
 Verkrijgbaar op aanvraag.  
B  
 Disponible sur demande.  
C  
D  
 Available on request.  
E  
F  
 Auf Anfrage.  
G

**WXYZ**  
kWh/1000h

**MULTILINE®** 2019/2015