

Metro-D Ø270mm - 30° ajustable - sans pot d'encastrement
36.04091-0000

Caractéristiques de l'armature

Montage	Encastré de sol
Diffusion lumineuse	Indirect - réglable
Répartition lumineuse	règlable
Couverture pour armatures	Verre
Degré de protection	IP 67
Charge maximale	1000 kg charge (sans pot d'encastrement)
T°	<75 °
Matériel	Aluminium/Acier Inox
Finition	finition en noir mat Ral 9105
Certifications	CE, ISO 9001



Caractéristiques électriques

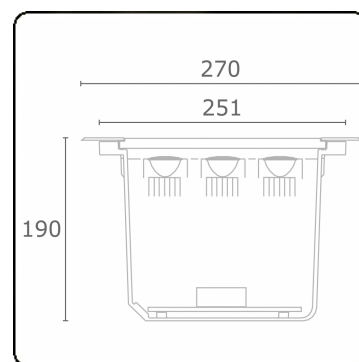
Classe électrique	I
Alimentation	230V
Ballast	Alimentation par le courant

Caractéristiques des lampes

Type de lampe	LED 3000K 32°
Wattage	10x1W
Flux lumineux brut	1260
Luminaire puissance	12W
Diffuseurs verre	vlak - claire
Nombre	1
Durée de vie module LED	L70/B50 > 60000h
Tolérance de couleur	MacAdam 3
CRI	80


Caractéristiques photométriques

Code flux CIE	0 0 0 0 73
---------------	------------

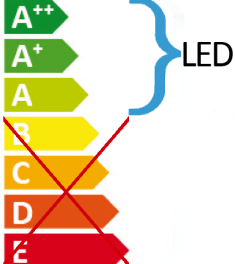



Remarques

Ø270mm - verre claire - bandes de led sont réglables individuellement jusqu'à 30°



Ce luminaire comporte des lampes à LED intégrées.





Les lampes de ce luminaire ne peuvent pas être changées.

MULTILINE®

36.04091-0000

874/2012