

Anilo Direct - satiniert - MO - RAL 9003
04.49004184-9003

Leuchtendaten

Montage	Gependelt
Lichtaustritt	Direkt
Leuchten Abdeckung	Opale Abdeckung
Schutzgrad	IP 20
Gehäuse	Aluminium
Verarbeitung	RAL 9003 Signalweiss
Prüfzeichen	CE, ISO 9001

Elektrische Eigenschaften

Schutzklasse	I
Einspeisung	230V
Vorschaltgerät	Einspeisung DALI

Lampeneigenschaften

Lamptyp	LED 4000K
Wattleistung	221W
Lichtleistung Leuchte	221W
Leuchtenlichtstrom	18130
Anzahl	1
Lebensdauer LED Modul	L80/B10 = 50000h
Farbtoleranz	MacAdam 3
CRI	>80

Lichttechnische Daten

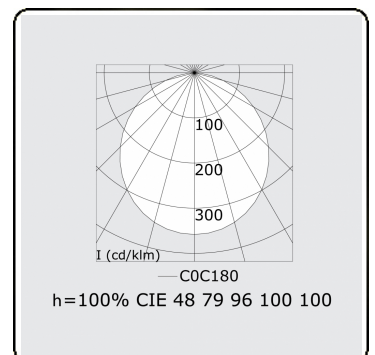
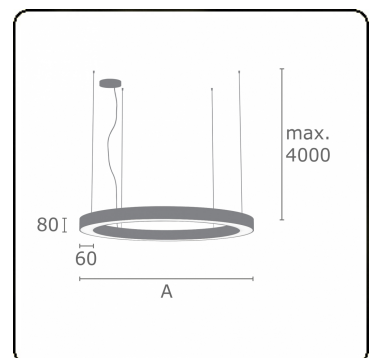
UGR	>19
CIE Fluxcode	47 78 95 100 100

Abmessungen

A	5000 mm
---	---------

Bemerkungen

Pendelleuchte - Direkt - satiniert - MO - RAL 9003



ENERGY

Verrijgbaar op aanvraag.

Disponible sur demande.

Available on request.

Auf Anfrage.

WXYZ
kWh/1000h

MULTILINE®

2019/2015