

**Metro-D Ø270mm - 30° ajustable - sans pot d'encastrement**  
36.04090-0000

**Caractéristiques de l'armature**

Montage	Encastré de sol
Diffusion lumineuse	Indirect - réglable
Répartition lumineuse	règlable
Couverture pour armatures	Verre
Degré de protection	IP 67
Charge maximale	1000 kg charge (sans pot d'encastrement)
T°	<75 °
Matériel	Aluminium/Acier Inox
Finition	finition en noir mat Ral 9105
Certifications	CE, ISO 9001



**Caractéristiques électriques**

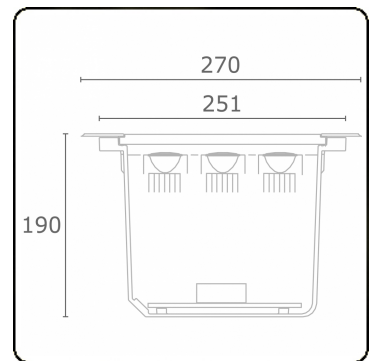
Classe électrique	I
Alimentation	230V
Ballast	Alimentation par le courant

**Caractéristiques des lampes**

Type de lampe	LED 3000K 8°
Wattage	10x1W
Flux lumineux brut	1260
Luminaire puissance	12W
Diffuseurs verre	vlak - claire
Nombre	1
Durée de vie module LED	L70/B50 > 60000h
Tolérance de couleur	MacAdam 3
CRI	80


**Caractéristiques photométriques**

Code flux CIE	0 0 0 0 75
---------------	------------

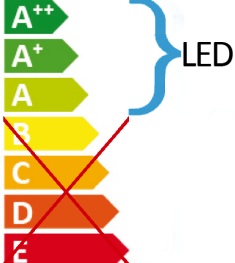


**Remarques**


Ø270mm - verre claire - bandes de led sont réglables individuellement jusqu'à 30°



Ce luminaire comporte des lampes à LED intégrées.



LED



Les lampes de ce luminaire ne peuvent pas être changées.

**MULTILINE®**

36.04090-0000

874/2012