

Anilo Direct/Indirect - satiné - MO - RAL 9003
04.49100174-9003

Caractéristiques de l'armature

Montage	Suspendu
Diffusion lumineuse	Direct-Indirect
Couverture pour armatures	Diffuseur opale
Degré de protection	IP 20
Matériel	Aluminium
Finition	RAL 9003 Blanc de sécurité
Certifications	CE, ISO 9001



Caractéristiques électriques

Classe électrique	I
Alimentation	230V
Ballast	Alimentation par le courant

Caractéristiques des lampes

Type de lampe	LED 4000K
Wattage	381W
Luminaire puissance	381W
Luminaire flux lumineux	44130
Nombre	1
Durée de vie module LED	L80/B10 = 50000h
Tolérance de couleur	MacAdam 3
CRI	>80

Caractéristiques photométriques

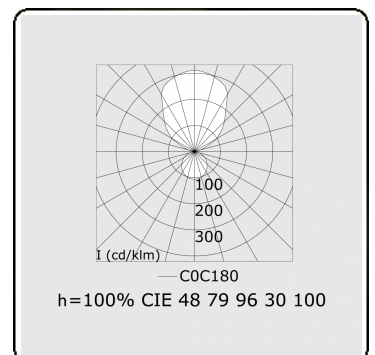
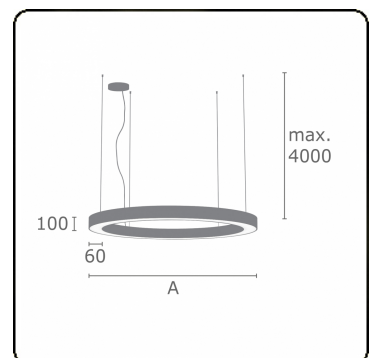
UGR	>19
Code flux CIE	47 78 95 36 100

Dimensions

A	4000 mm
---	---------

Remarques

Luminaire suspendu - Direct/Indirect - satiné - MO - RAL 9003



ENERGY

Verrijgbaar op aanvraag.

Disponible sur demande.

Available on request.

Auf Anfrage.

WXYZ
kWh/1000h

MULTILINE®

2019/2015