

Scorta Direct - satiné - MO - ANO
07.86202144-0001

Caractéristiques de l'armature

Montage	Encastré
Diffusion lumineuse	Direct
Couverture pour armatures	Diffuseur opale
Degré de protection	IP 20
Matériel	Aluminium
Finition	finition anodisée
Certifications	CE, ISO 9001



Caractéristiques électriques

Classe électrique	I
Alimentation	230V
Ballast	Alimentation par le courant 1-10V

Caractéristiques des lampes

Type de lampe	LED 4000K
Wattage	40W
Luminaire puissance	40W
Luminaire flux lumineux	5360
Nombre	1
Durée de vie module LED	L80/B10 = 50000h
Tolérance de couleur	MacAdam 3
CRI	>80

Caractéristiques photométriques

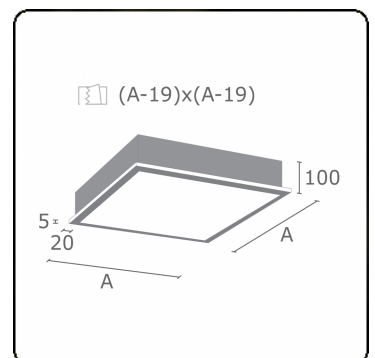
UGR	>19
Code flux CIE	46 78 95 100 100

Dimensions

A	621 mm
---	--------

Remarques

Luminaire encastré (avec bord) - Direct - satiné - MO - ANO



ENERGY

A
B Verrijgbaar op aanvraag.
C Disponible sur demande.
D
E Available on request.
F
G Auf Anfrage.

WXYZ
kWh/1000h

MULTILINE® 2019/2015