

Scorta Direct - MPO - HO - RAL 9003  
07.86014223-9003

**Armatuurgegevens**

Montage	Plafondinbouw
Lichtuittreding	Direct
Afscherming	micro prismatische optiek
Beschermingsgraad	IP 20
Behuizing	Aluminium
Afwerking	RAL 9003 Signaalwit
Keurmerken	CE, ISO 9001



**Elektrische Gegevens**

Veiligheidsklasse	I
Voeding	230V
Voorschakelapparaat	Stroomvoeding DALI

**Lampgegevens**

Lamptype	LED 3000K
Wattage	29W
Armatuur vermogen	29W
Armatuur lichtstroom	3067
Aantal	1
Levensduur LED module	L80/B10 = 50000h
Kleurtolerantie	MacAdam 3
CRI	>80

**Lichttechnische gegevens**

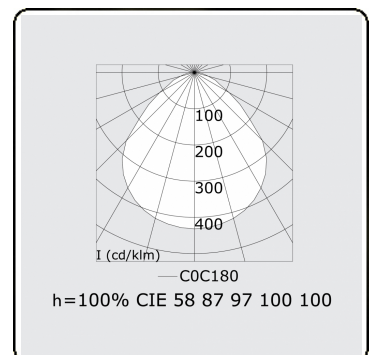
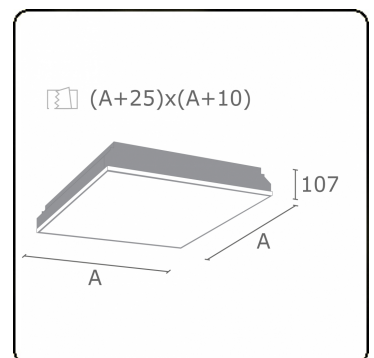
UGR	<19
CIE Fluxcode	58 87 97 100 100

**Afmetingen**

A	420 mm
---	--------

**Opmerkingen**

Inbouwarmatuur (randloos) - Direct - MPO - HO - RAL 9003



**ENERGY**

Verrijgbaar op aanvraag.

Disponible sur demande.

Available on request.

Auf Anfrage.

**WXYZ**  
kWh/1000h

**MULTILINE®**

2019/2015