

Scorta Direct - satiné - HO - ANO  
04.86006233-0001

**Armatuurgegevens**

Montage	Gependeld
Lichtuittreding	Direct
Afscherming	Opale plexi
Beschermingsgraad	IP 20
Behuizing	Aluminium
Afwerking	geanodiseerde afwerking
Keurmerken	CE, ISO 9001



**Elektrische Gegevens**

Veiligheidsklasse	I
Voeding	230V
Voorschakelapparaat	Stroomvoeding touch-dim



**Lampgegevens**

Lamptype	LED 3000K
Wattage	51W
Armatuur vermogen	51W
Armatuur lichtstroom	6536
Aantal	1
Levensduur LED module	L80/B10 = 50000h
Kleurtolerantie	MacAdam 3
CRI	>80

**Lichttechnische gegevens**

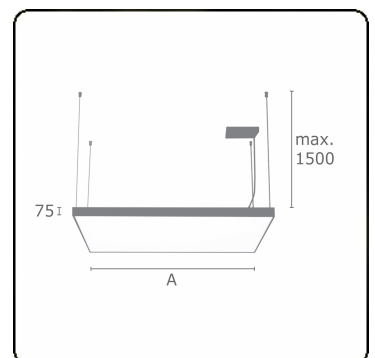
UGR	>19
CIE Fluxcode	46 77 94 100 100

**Afmetingen**

A	530 mm
---	--------

**Opmerkingen**

Pendelarmatuur - Direct - satiné - HO - ANO



**ENERGY**

Verrijgbaar op aanvraag.  
Disponible sur demande.  
Available on request.  
Auf Anfrage.

**WXYZ**  
kWh/1000h

**MULTILINE®** 2019/2015